

КОМПЛЕКТ ПЕРЕХВАТА АНАЛОГОВОГО И ЦИФРОВОГО РАДИО И ТЕЛЕВИЗИОННОГО ВЕЩАНИЯ (КП КПТСО «ГРИФОН»)

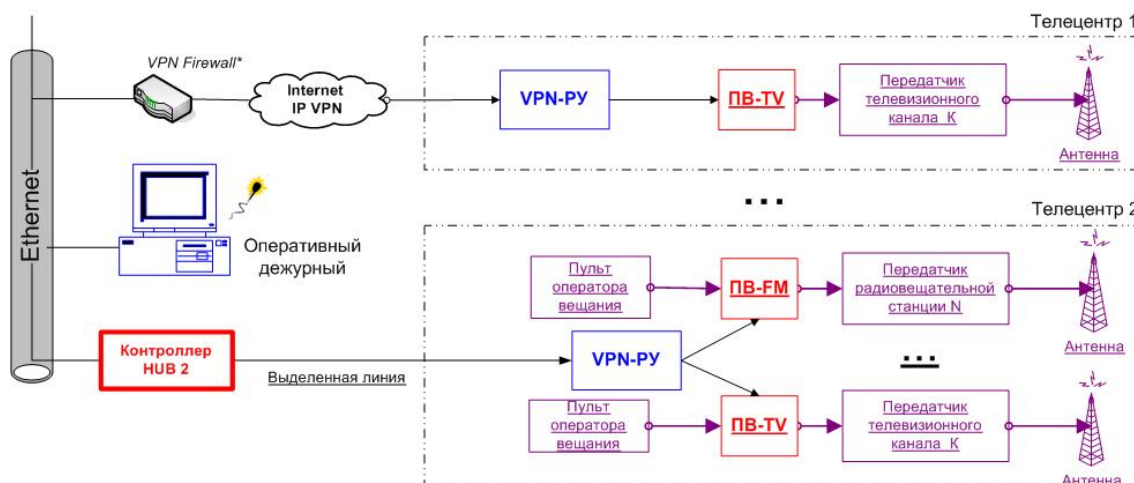
Назначение и область применения

Осуществление перехвата планового вещания аналоговых и цифровых радио- и телевизионных каналов, в том числе кабельного телевидения, для оповещения населения о чрезвычайных ситуациях по телевизионным приемникам и радиоприемникам серийного производства.



Состав системы

- Распределительное устройство для ПВ-FM и ПВ-TV с управлением по проводному и цифровому каналам VPN-РУ ГБНК.468364.003;
- Блок перехвата для одного радиопередатчика ПВ-FM ГБНК.468364.003;
- Блок перехвата для одного телевизионного передатчика ПВ-TV ГБНК.468364.004.



Характеристики системы

- Формирование статичного кадра телевизионной заставки на время перехвата, возможность формирования индивидуальной заставки на отдельных каналах;
- Выбор статичного кадра телевизионной заставки с рабочего места дежурного смены;
- Формирование бегущей информационной строки с текстом оповещения;
- Число каналов перехвата – неограниченно, с возможностью избирательного запуска отдельных каналов;
- Число подключаемых передающих центров – не ограничено;
- Канал управления – выделенная линия, ТЧ-канал, IP-VPN сеть;
- Передача заранее подготовленного речевого сообщения или с микрофона оперативного дежурного;
- Оперативная смена телевизионной заставки при работе в IP-VPN сети;
- Документирование действий оперативного дежурного во время перехвата;
- Дистанционное тестирование канала связи и оборудования без перехвата вещания;
- Конструктивное исполнение блоков – 19", 1U.